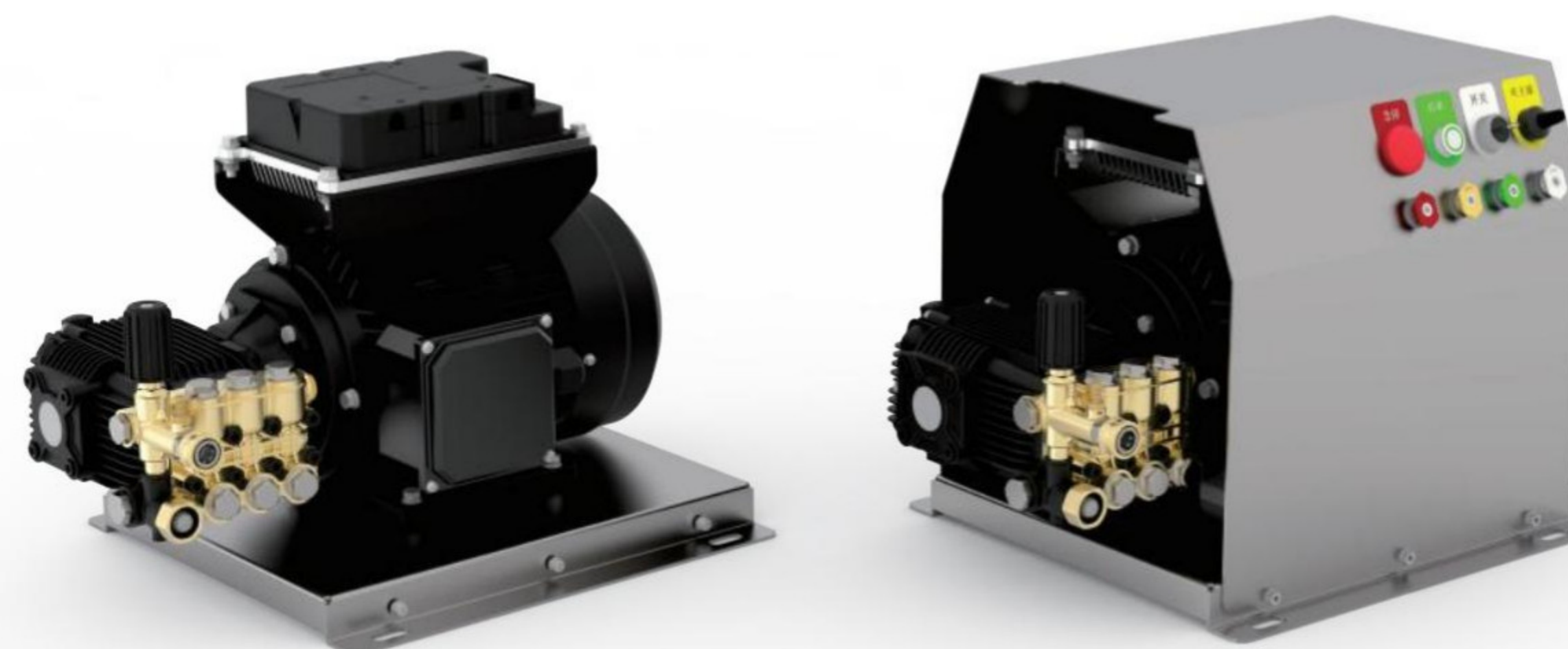




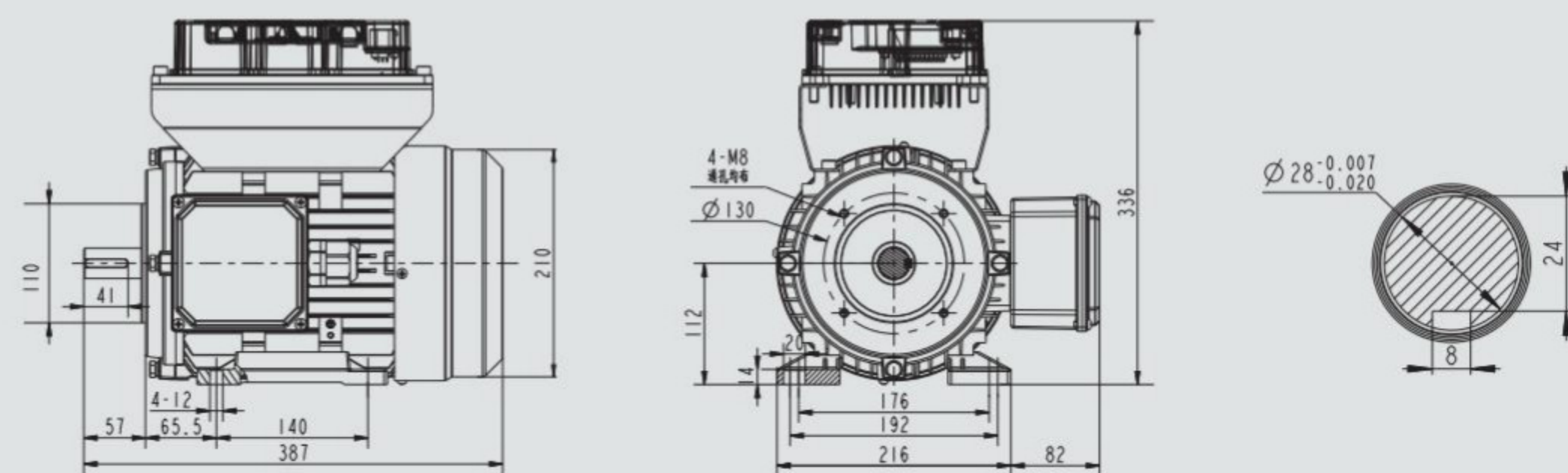
WS100

WS112

WS132

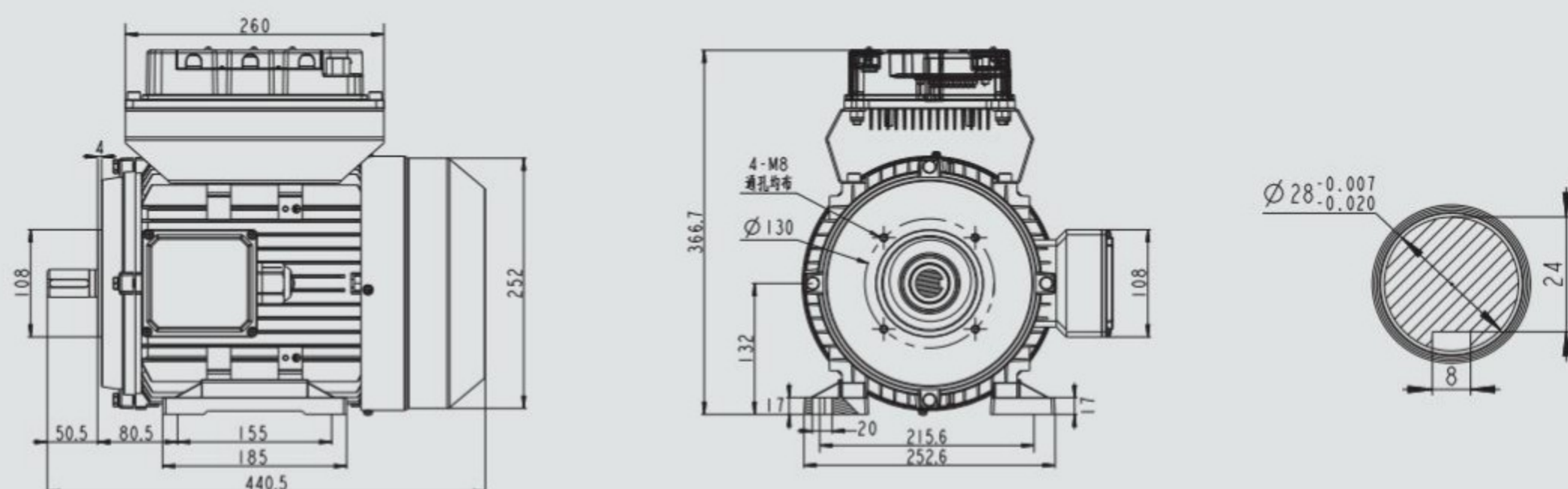


机座号  
**112**

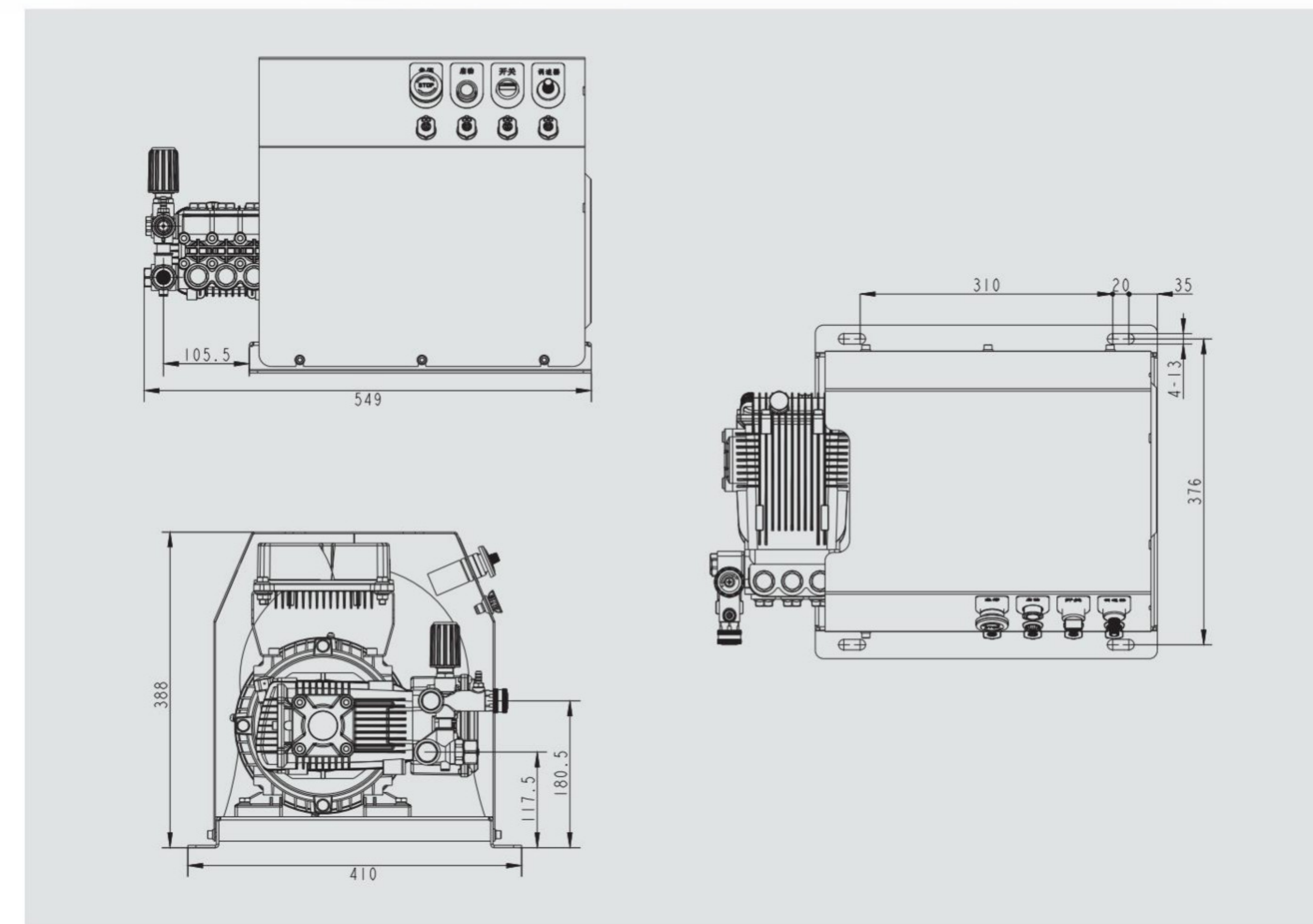


型号	电压 V	额定功率 kW	极数 NO.S	额定转速 RPM	效率 %	法兰型式 TYPE	防护等级 CLASS
WS-112-48-5.5-8	DC48	5.5	8	1500	86.2	B34	IP54
WS-112-60-5.5-8	DC60	5.5	8	1500	87.4	B34	IP54
WS-112-72-5.5-8	DC72	5.5	8	1500	86.2	B34	IP54
WS-112-60-7.5-8	DC60	7.5	8	1500	88.0	B34	IP54
WS-112-72-7.5-8	DC72	7.5	8	1500	89.6	B34	IP54
WS-112-82-7.5-8	DC82	7.5	8	1500	87.8	B34	IP54

机座号  
**132**



型号	电压 V	额定功率 kW	极数 NO.S	额定转速 RPM	效率 %	法兰型式 TYPE	防护等级 CLASS
WS-132-540-11-8	DC540	11	8	1500	93.6	B34	IP54
WS-132-540-15-8	DC540	15	8	1500	94.0	B34	IP54



型号	泵型号	额定压力 兆帕	额定流量 升/分钟	电机功率 千瓦	额定电压 DC-V
DCC-10/14HJ-3D2	DBC-1510C1	10	14	3	直流低压 48/60/72/82/96V可选
DCC-14/16HJ-4.5D4	DBC-1814C2	14	16	4.5	直流高压 500/600V可选
DCD-24/15HJ-7.5D4	DBD-1814C2	24	15	7.5	