

SA 系列

16兆帕电机式高压热水清洗主机

SA系列配置5.5/7.5KW-6极电机及AC220V燃烧系统

耐用级高压曲轴泵, 轴联式配钟型罩。

6极低速电机, 经久耐用。

DHC型加热器总成, 全不锈钢结构。

微电子点火及限温控制器,

钥匙燃烧开关器(可远程遥控), 燃烧指示灯。

304不锈钢组合式框架。

模块化主机可多台并联使用。



产品型号	DHCF-16/15SA-5.5T6	DHCF-16/23SA-7.5T6
额定压力	16兆帕	16兆帕
额定流量	15升/分钟	23升/分钟
高压泵	DBF-1821B, 铜泵头	DBF-2221B, 铜泵头
动力功率	5.5KW, 380V/50HZ, 6极	5.5KW, 380V/50HZ, 6极
输出水温	90度	90度
燃烧器	DHC型, 7.5升/小时	DHC型, 9.5升/小时
运输尺寸	105x48.5x136cm	105x48.5x136cm
运输重量	360千克	360千克

FB12V 系列

27.5兆帕高压热水加热器

FB系列配置全DC12V系统及72安/时电瓶可即插即用方便移动清洗

DHC型加热器总成, 配DC12V风机电机。

25升燃油箱, 油位指示, 燃油过滤器。

微电子点火及限温控制器。

钥匙燃烧开关器, 燃烧指示灯。

72安/时电瓶组, 配电量显示器。

配12V电瓶充电器。

整体框架式车架, 半封闭式防护罩。

10寸实心轮, 4寸万向轮可锁止。



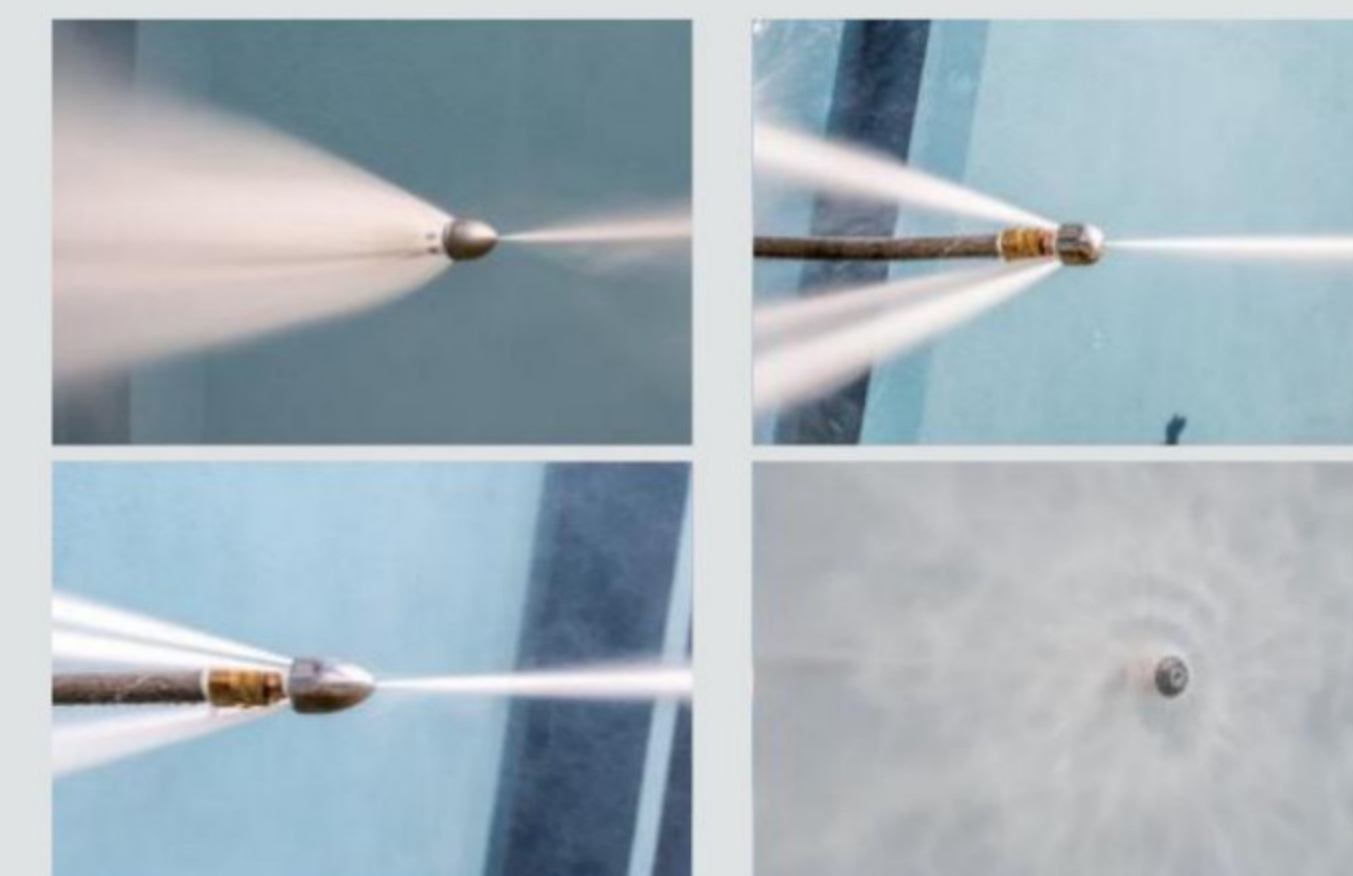
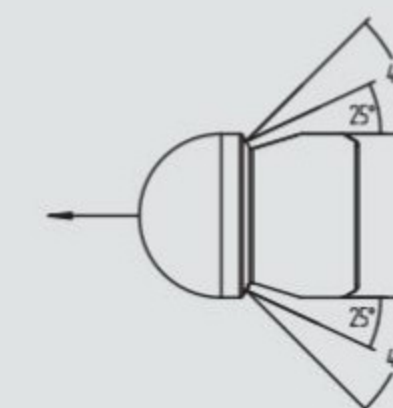
产品特征



产品型号	DHA-FB12V
额定压力	27.5兆帕
额定流量	25升/分钟
输出水温	90度
燃烧器	DHC型, 12.6升/小时
配套电瓶	72A/H
系统电压	DC12V
运输尺寸	80x70x87cm
运输重量	150千克

喷头入射角(反射角)

反射角度的大小直接影响喷头的清洗力(对管壁)及推力(在管道内的自身牵引力), 反射角度越大其对管壁的清洗力就越大, 但同时会减少其推力; 相反的较小的反射角会产生较大的推力, 但损失了清洗力。鉴于这种情况通常需用两种喷头配合使用才能使疏通清洗更便捷及高效。



JDB标准钻孔式球头喷头

420不锈钢材质, 热处理, 标准钻孔式, 孔径可选。用于日常小管径管道的疏通清洗。适用管径: 30-200mm 最大适用压力: 27.5兆帕



产品编号	进口	前喷孔	后喷孔	喷孔	尺寸	重量
JDB03-1/8	1/8"内	可选	3x40°	2.82-5.04	19x21	28g
JDB03-1/4	1/4"内	可选	3x40°	2.82-5.04	21x25	36g
JDB04-3/8	3/8"内	可选	4x40°	3.76-6.72	25x28	55g
JDB06-1/2	1/2"内	可选	6x40°	5.64-10.08	30x35	98g

JIP标准喷芯式子弹头喷头

420不锈钢材质, 热处理, 标准M6喷芯, 孔径可选。用于日常中小管径管道的快速疏通。适用管径: 80-200mm 最大适用压力: 27.5兆帕



产品编号	进口	前喷孔	后喷孔	喷芯	尺寸	重量
JIP13-3/8	3/8"内	1x0°	3x15°	M6A	39x55	282g
JIP13-1/2	1/2"内	1x0°	3x15°	M6A	39x55	282g
JIP14-3/8	3/8"内	1x0°	4x15°	M6A	39x55	282g
JIP14-1/2	1/2"内	1x0°	4x15°	M6A	39x55	282g

JRS标准侧喷快旋式喷头

后喷推进座为420不锈钢材质, 热处理。旋转体为耐磨锡青铜, 带两个90度的旋转侧喷孔。用于日常小管道疏通后的管壁清洗。适用管径: 50-100mm 最大适用压力: 27.5兆帕



产品编号	进口	侧旋喷孔	后喷孔	喷芯	尺寸	重量
JRS30-1/8	1/8"内	1x90°/2x60°	0/3x20°	3.84-7.68	22x42	90g
JRS30-1/4	1/4"内	1x90°/2x60°	0/3x20°	3.84-7.68	22x42	90g
JRS30-3/8	3/8"内	1x90°/2x60°	0/3x20°	3.84-7.68	24x42	92g

JDP标准钻孔式子弹头喷头

420不锈钢材质, 热处理, 标准钻孔式, 孔径可选。用于日常小管径管道的疏通清洗。适用管径: 30-200mm 最大适用压力: 27.5兆帕



产品编号	进口	前喷孔	后喷孔	喷孔	尺寸	重量
JDP13-1/8	1/8"内	1x0°	3x15°	3.73-6.72	18x25	25g
JDP13-1/4	1/4"内	1x0°	3x15°	3.73-6.72	22x30	47g
JDP14-3/8	3/8"内	1x0°	4x15°	4.7-8.4	25x35	69g
JDP16-1/2	1/2"内	1x0°	6x15°	6.58-11.76	35x49	141g

JIB标准喷芯式球头喷头

420不锈钢材质, 热处理, 标准M6喷芯, 孔径可选。用于日常中小管径管道的疏通清洗。适用管径: 80-200mm 最大适用压力: 27.5兆帕



产品编号	进口	前喷孔	后喷孔	喷芯	尺寸	重量
JIB03-3/8	3/8"内	Optional	3x30°	M6A	39x40	246g
JIB03-1/2	1/2"内	Optional	3x30°	M6A	39x40	246g
JIB04-3/8	3/8"内	Optional	4x30°	M6A	39x40	246g
JIB04-1/2	1/2"内	Optional	4x30°	M6A	39x40	246g

JTP后推进式前旋转快速疏通喷头

前喷旋转喷头能快速破碎堵塞物。后喷推进座能快速推动喷头在管道内前进, 标准M6喷芯可选孔径。可用于小管道树根性及油脂性堵塞的快速疏通。适用管径: 80-200mm 最大适用压力: 27.5兆帕



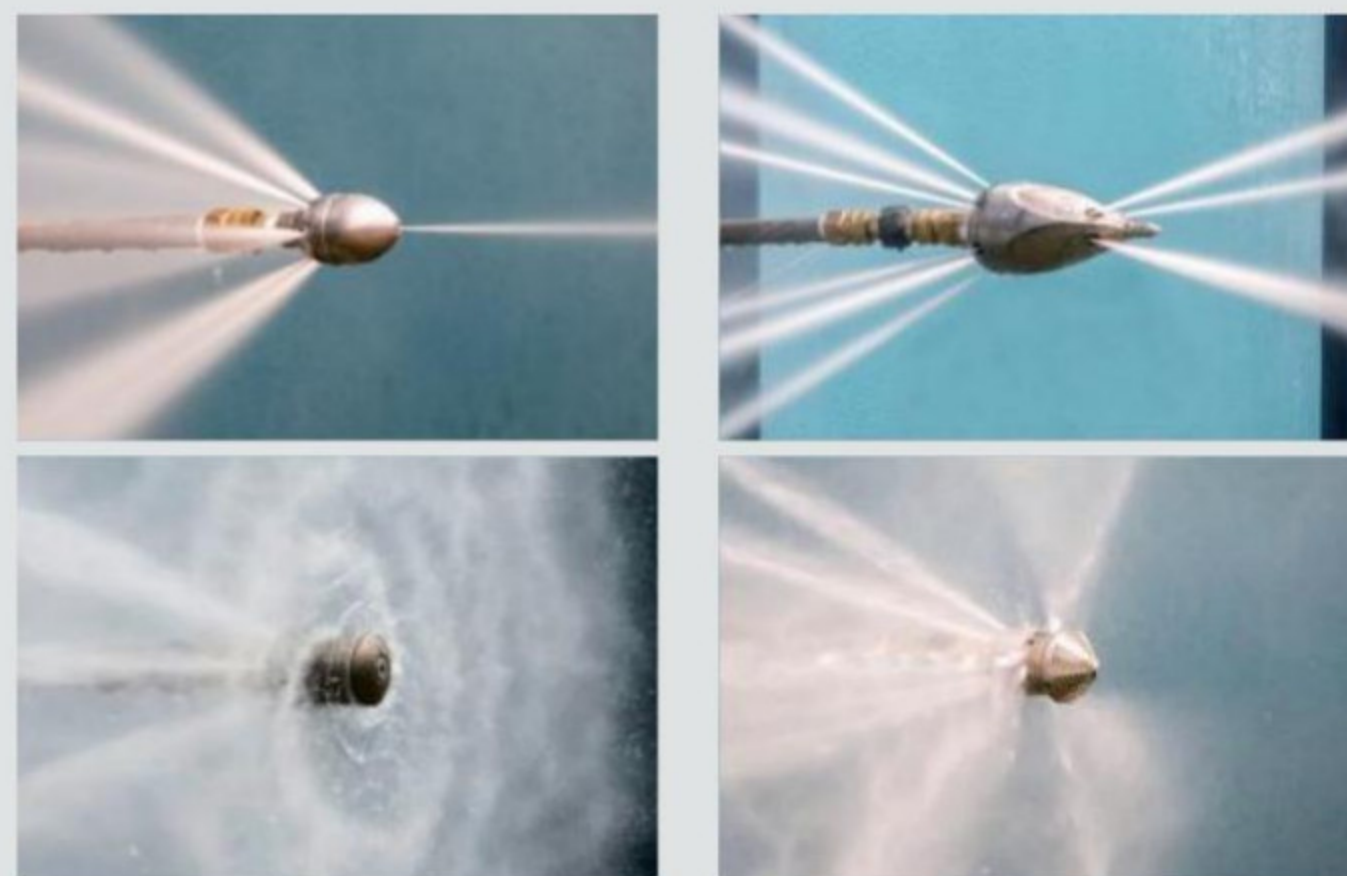
产品编号	进口	前喷孔	后喷孔	喷芯	尺寸	重量
JTP13-1/4	1/4"内	旋转	3x25°	M6	30x110	334g
JTP13-3/8	3/8"内	旋转	3x25°	M6	30x110	334g

**疏通管的适配**

高压水在高压管内流动时因为摩擦其压力会逐渐损失，压力损失的数值是固定的，但随着高压管的尺寸与长度的变化而变化，所以压力损失同时取决于管径与长度，高压管的管径越小或长度越长其压力损失就越大。

**管道疏通清洗前的检查**

管道疏通清洗前应该做好检查，以确定堵塞的类型及所要疏通的堵塞量。确定堵塞的类型及状态（松散的或粘着的，大的或小的，软的或硬的）、管道的尺寸、管道的材质、管道的结构及状态、截面长度、管道斜率等都可以帮助选择适合的喷头。



**JIE蛋型喷头**

420不锈钢材质, 热处理, 可选材质的M6喷芯, 孔径可选。用于日常中小管径管道的疏通清洗。  
适用管径: 80-600mm  
最大适用压力: 27.5兆帕



产品编号	进口	前喷孔	后喷孔	喷芯	尺寸	重量
JIE05-3/8	3/8"内	1x0°/无	5x30°	M6	38x61	0.31kg
JIE06-1/2	1/2"内	1x0°/无	6x30°	M6	48x78	0.65kg
JIE06-3/4	3/4"内	1x0°/无	6x30°	M6	64x100	1.43kg
JIE08-1	1"内	1x0°/无	8x30°	M6	68x110	1.7kg
JIE10-1 1/4	1-1/4"内	1x0°/无	10x30°	M6	75x110	1.86kg

**JIG榴弹型喷头**

420不锈钢材质, 热处理, 可选材质的M6喷芯。喷头配有两种不同的后喷角度, 使喷头同时具有强大的推力及清洗力。适用于清洗管道中的沉积物。  
适用管径: 200-600mm  
最大适用压力: 27.5兆帕



产品编号	进口	前喷孔	后喷孔	喷芯	尺寸	重量
JIG05-1	1"内	1x0°/无	5x30°+5x33°	1/8"	85x140	3.71kg
JIG06-1 1/4	1-1/4"内	1x0°/无	6x30°+6x33°	1/8"	100x210	7.94kg

**JICP凿头型喷头**

420不锈钢材质, 热处理, 凿头型配合3孔前喷加前尖头能钻入堵塞物之中, 让水流冲开堵塞物, 并将其向后冲走。可用于疏通完全堵塞或有坚硬淤塞的下水道。  
适用管径: 150-600mm  
最大适用压力: 27.5兆帕



产品编号	进口	前喷孔	后喷孔	喷芯	尺寸	重量
JICP45-3/8	3/8"内	1x0°+3x15°	5x20°	孔径20	25x40	70g
JICP45-1/2	1/2"内	1x0°+3x15°	5x20°	M6	41x65	0.34kg
JICP46-3/4	3/4"内	1x0°+3x15°	6x20°	M6	52x85	0.73kg
JIC4P6-1	1"内	1x0°+3x15°	6x20°	M6	65x110	1.4kg

**JRC快旋式多喷孔组合喷头**

主体为不锈钢材质, 转轴表面陶瓷喷涂, 3-4喷孔25度推进喷头, 快旋多喷孔喷头可选角度45-90度。用于疏通后管壁的清洗。  
适用管径: 50-300mm  
最大适用压力: 27.5兆帕



产品编号	进口	侧喷孔	后喷孔	喷芯	尺寸	重量
JRC43-1/2	1/2"内	2x90°+2x70°	3x20°	M6	40x80	0.58kg
JRC46-3/4	3/4"内	2x90°+2x70°	6x20°	M6	50x84	0.94kg

**JRM快旋铣头式喷头**

主体为不锈钢材质, 头部装置有标准铣刀片可更换。用于疏通硬性堵塞, 如板结性堵塞, 水泥堵塞, 也可用于清除树根。  
适用管径: 50-250mm  
最大适用压力: 27.5兆帕



产品编号	进口	侧喷孔	后喷孔	喷芯	尺寸	重量
JRM23-1/2	1/2"内	2x90°	3x15°	M6	39x76	0.41kg
JRM26-3/4	3/4"内	2x90°	6x15°	M6	50x87	1kg

**JWM水轮快旋铣头式喷头**

主体为不锈钢材质, 转轴表面陶瓷喷涂, 头部装置有标准铣刀片可更换。用于疏通板结性, 水泥堵塞等硬性堵塞, 也可用于疏通树根性堵塞。  
适用管径: 150-400mm  
最大适用压力: 27.5兆帕



产品编号	进口	侧喷孔	后喷孔	喷芯	尺寸	重量
JWM46-1	1"内	4x90°	6x20°	M6	70x116	2.16kg

**较少的喷射孔能最大集中液能**

该系列喷头采用旋转方式形成密集喷射的同时能减少喷射孔, 这样能最大集中高压水射流的液态能量达到最佳的清洗效果。

**15度前穿透喷孔**

前喷射孔采用15度偏心设计, 通过旋转产生强扰动力能很好穿透树脂、沉淀物、油脂及其他堵塞。

**可控慢速旋转**

在可控速度下能消耗极少液能实现慢速旋转, 使射流最大程度保留能量, 使其能更深入穿透堵塞物。

**旋转穿透和冲洗同步**

前射喷头能穿透并剥离堵塞物, 后旋转喷射能冲移残渣物, 前后喷头高效协同能切割树根并不断扰动残渣使其向上悬浮, 方便冲移。

**耐用及使用寿命更长**

整体采用不锈钢制造, 配置双轴承, 油阻式旋轴杆, 高精磨双钨钢平面密封垫, 能保证耐用性并延长其使用寿命。



产品编号	J0A-1/2"	J0A-3/4"	J0B-1"	J0B-1 1/4"
最高压力(兆帕)	35	35	35	35
最大流量(升/分)	45-95	75-190	190-300	225-450
进水口尺寸	1/2	3/4	1	1.25
前疏通喷孔	1x10°	1x10°	1x10°	1x10°
旋转后喷孔	2x50°	2x50°	4x60°	4x60°
喷芯尺寸	3/8"-24UNF	3/8"-24UNF	3/8"-24UNF	3/8"-24UNF
尺寸 OD X L(MM)	72x260	72x260	101x293	101x293
适用管径(MM)	150-450	150-450	200-900	200-900
重量(KG)	2.31	2.27	4.78	4.82
中等粘度阻尼油(ML)	20	20	35	35

产品编号	J0A-1/2"	J0A-3/4"	J0B-1"	J0B-1 1/4"
最高压力(兆帕)	35	35	35	35
最大流量(升/分)	45-95	75-190	190-300	225-450
进水口尺寸	1/2	3/4	1	1.25
前疏通喷孔	1x0°+3x45°	1x0°+3x45°	1x0°+3x40°	1x0°+3x40°
旋转后喷孔	4x30°	4x30°	4x30°	4x30°
喷芯尺寸	3/8"-24UNF	3/8"-24UNF	3/8"-24UNF	3/8"-24UNF
尺寸 OD X L(MM)	72x290	86x190	122x230	101x353
适用管径(MM)	150-450	150-450	200-900	200-900
重量(KG)	2.36	2.33	5.56	5.60
中等粘度阻尼油(ML)	20	20	35	35

管道的堵塞类型

下水管道系统包括家庭及商业下水/排水管道、地下排水管道、污水管道及雨水管道，所有管道正常情况下会随着时间逐渐堵塞。有很多情况都能导致堵塞，其中最可能造成问题的原因有很多：1) 树根侵入(分轻微或严重); 2) 油脂的累积 (脂肪、油和油脂); 3) 异物( 尿布、卫生巾、头发、食品残留等); 4) 泥沙流入沉积; 5) 水中砂物释出及工厂排放，长期造成板结。



QPI-1/4  
下水道喷头快速插头

用于将下水道喷头内螺纹转换为快速插头

材质: 420不锈钢材质, 热处理  
最大适用压力: 27.5兆帕  
最高适用温度: 60°C  
进水接口: 1/4" 快速插头  
出水接口: 1/4" 外



RBI-1/4, RBI-3/8  
下水道喷头推进座

用于配套下水道喷头增加推进力

材质: 420不锈钢材质, 热处理  
最大适用压力: 27.5兆帕  
最高适用温度: 60°C  
进水接口: 1/4"内, 3/8"内  
出水接口: 1/4"外, 3/8"外  
喷芯: 4xM6  
后喷角度: 4x20°



下水道喷头喷芯



M6A-SS



M6H-TS



M8H-TS



3/8"-24UNF

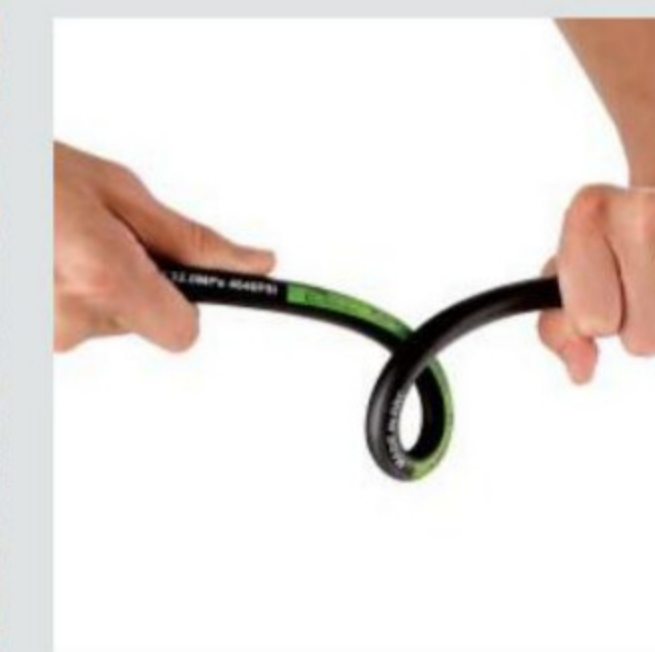
喷孔尺寸(mm)	M6A-SS	M6H-TS	M8H-TS	3/8"-24UNF
0.6				
0.7	√			
0.8	√	√		
0.9	√			
1.0	√	√		
1.1	√			
1.2	√			√
1.3	√			
1.4	√			
1.5	√		√	√
1.6	√	√		
1.7				
1.8		√	√	√

喷孔尺寸(mm)	M6A-SS	M6H-TS	M8H-TS	3/8"-24UNF
1.9				
2.0				
2.1				
2.2				
2.3				
2.4			√	
2.5				
2.6				
2.7				
2.8				
2.9				
3.0				√
3.2			√	

高压液力下水管道疏通

能快速高效地疏通并清洗下水管道

高压液力疏通的方式具有高效、快速、成本低、效果持续长等特点。液力疏通机器包含高压水喷射设备，疏通管及疏通喷头。在疏通作业时大流量的高压水通过喷头喷射，喷头设计有后喷射孔，向后喷射的同时产生向前推进的动力，使喷头在疏通管道的同时清洗管道内壁，特别对油脂性造成阻塞，清洗后效果持续时间长。广泛应用于工厂、住宅、酒店、商业餐饮等室内外下水、地漏及排水管道的疏通及清洗。



钢丝编织超柔疏通管  
详见第81页

SEHS-PE1/4"

SEHS-PE3/8"

高压水射流管道疏通清洗用软管

双层编织能耐受更高的工作压力适用于高压疏通及清洗

PE材质内管, 双层高强度涤纶编织加强并通过黏合, PA复合材质光滑耐磨使外管层能减少摩擦。产品适用于管道疏通清洗及大面积/长距离清洗作业, 产品具有重量轻, 柔韧性好, 耐高压, 耐折弯, 耐磨损, 压力衰减系数低等特点。  
最高适用温度: 60°C  
最大适用压力: 27.5兆帕  
进/出水接口: 1/4", 3/8" 外  
长度尺寸: 30, 60米



HPHR-QR50

QR下水道疏通用卷管架

含脚垫可移动落地使用也可配合固定机构实现快速拆装

整体铁制结构黑色喷塑, 内置轴承, 配不锈钢旋转接头, 手摇式配把手可锁止, 进水球阀开关, 固定喷头座。手提式方便移动, 底部装有橡胶脚可落地使用或配合固定机构可实现快速拆装。  
适用内管径1/4"及3/8"的管道疏通管。最高适用温度: 60°C  
最大适用压力: 24.8兆帕  
进/出水接口: 进3/8" 快插, 出3/8"内  
可卷管量: 3/8"x60米



FACV-345bar

FACV-AR345bar

34.5兆帕高压脚踏阀开关

在操作下水管道疏通时可解放双手来推动推送或拉疏通管

在下水管道疏通及管道清洗时由于双手需要扭动、推送、回抽高压管, 不能及时操作机器高压出水的开与关。脚踏阀开关可以解放双手, 通过脚踏板来控制高压出水的开与关。安装于高压泵的出水与卷管架进水之间。  
最高适用温度: 60°C  
最大适用压力: 34.5兆帕  
最大适用流量: 40升/分钟  
进/出水接口: M22 外 x 外



SEHS-P1/5"KIT

1/5"下水道清洗管及喷头套件

轻量疏通管喷头套件适用于家庭小管径下水管的疏通清洗

套件包含1/5"热塑管及喷头套件, 多种喷头可选。适用于家庭下水管道的疏通及清洗, 如: 马桶、水槽、浴室及地漏等。此套件可直接连接到喷枪M22旋帽。  
最高适用温度: 60°C  
最大适用压力: 20.6兆帕  
进水接口: M22 外  
长度尺寸: 10, 15, 20米



HPHR-WR50

WR带轮移动式疏通管架

框架带轮移动式高压疏通管卷管架

整体铁制结构黑色喷塑, 内置轴承, 配不锈钢旋转接头, 手摇式配把手可锁止, 进水球阀开关, 固定喷头座。可手提框架, 带有橡胶支脚和3英寸的轮子, 便于轮子滚动且能立在地上。  
适用内管径1/4"及3/8"的疏通管。  
最高适用温度: 60°C  
最大适用压力: 24.8兆帕  
进/出水接口: 3/8" 快插 + 3/8"内  
卷管量: 3/8" x 60米



FACV-550bar

FACV-AR550bar

55兆帕高压脚踏阀开关

配置超高压阀体可选配脚控或自动控制

配置专业级不锈钢高压开关阀, 铁制喷塑大开口脚踏阀外罩配提手, 加长脚踏板踩踏更轻松, 内置开关阀与踏板格挡板。可选气缸设置自动开启功能。  
最高适用温度: 60°C  
最大适用压力: 55兆帕  
最大适用流量: 20升/分钟  
进/出水接口: 3/8" 外 x 外

